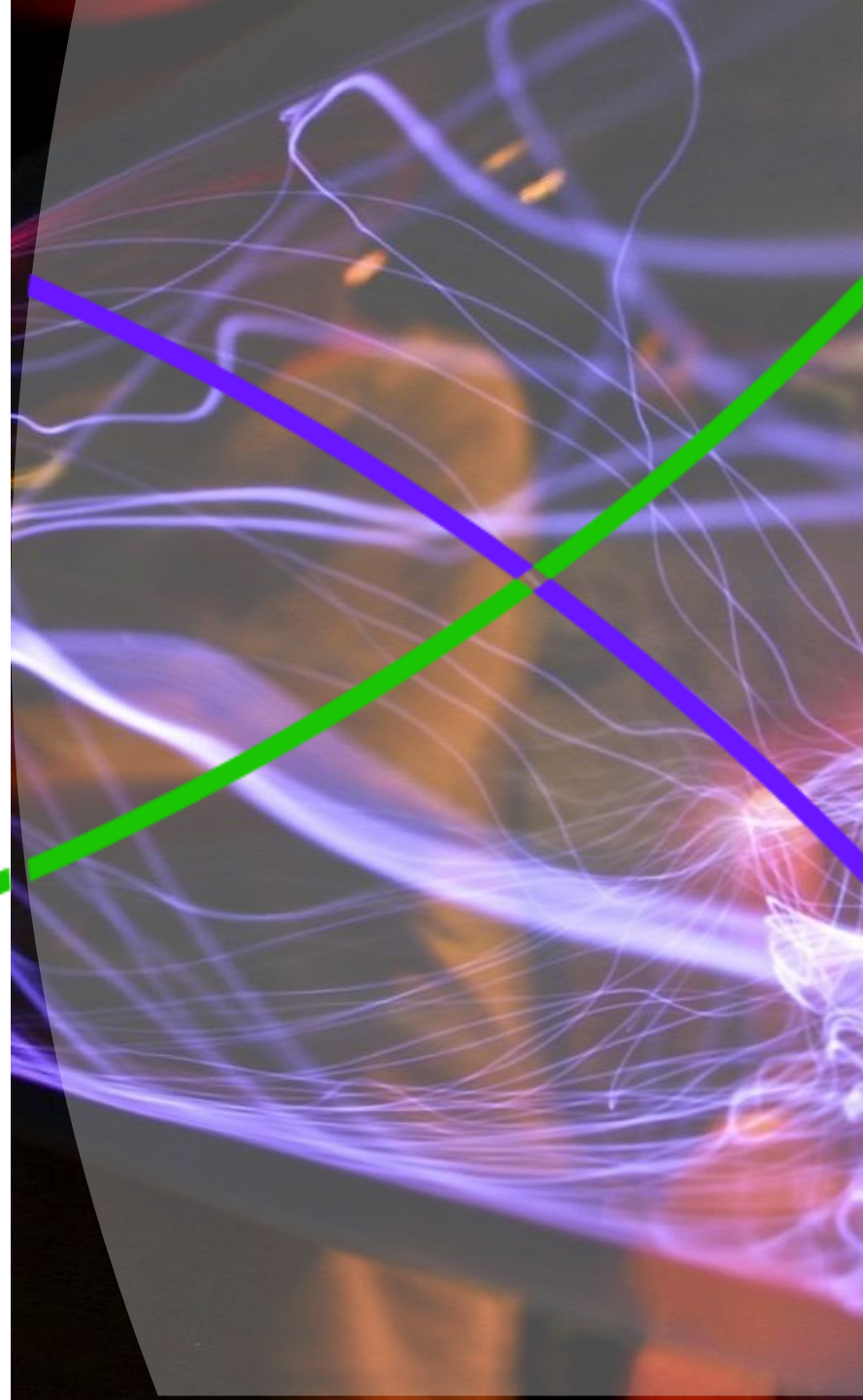


РАБОТА С ПАТЕНТНОЙ ИНФОРМАЦИЕЙ

Дарья Бухтоярова
специалист по образовательным программам и
наукометрии



Проведение исследований



Особенности работы с патентной информацией

- Ежегодно в мире регистрируется более 12 000 000 патентов
- Патент не равнозначен изобретению
- Патенты написаны специфическим профессиональным языком
- Патенты регистрируются на официальном языке страны, в чьей юрисдикции находится регистрирующее патентное ведомство

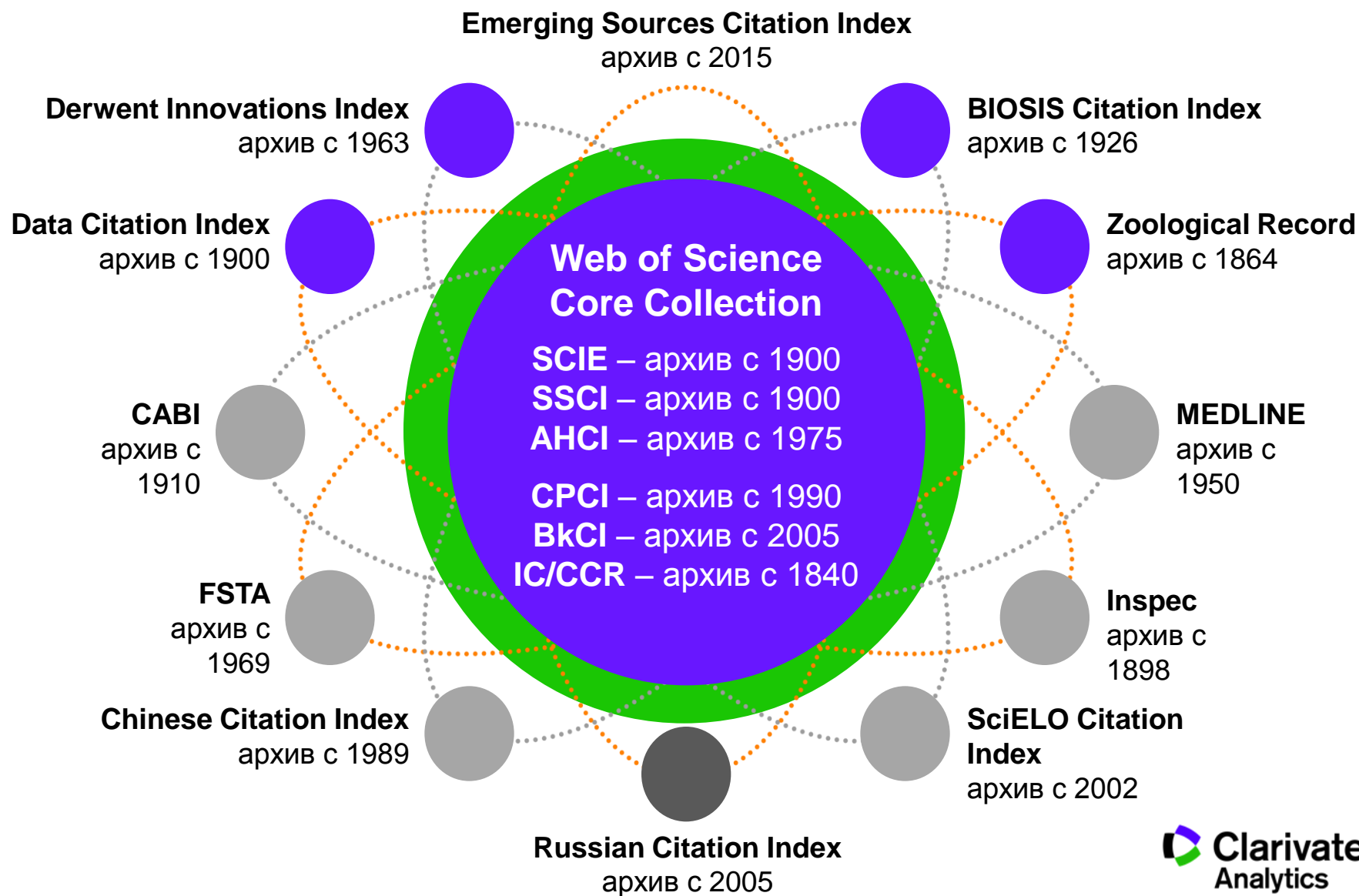
Derwent Innovation Index

- Более 14.5 млн. базовых изобретений и 45 млн. патентов
- Покрытие с 1963 г.
- 50 патентных ведомств по всему миру
- Информация по цитированию патентов на основе данных 6 крупнейших патентных ведомств начиная с 1973 г.
- Доступно изложенные название и аннотация на английском языке
- Коды Derwent позволяют быстрее находить информацию
- Информация обновляется еженедельно

Для чего нужен Derwent Innovation Index?

- Исследовать развитие технологий в определенной области
- Идентифицировать «белые пятна» в индустрии
- Проанализировать изобретения других ученых
- Идентифицировать компании, заинтересованные в патентах в определенной области
- Найти информацию о патенте на английском языке
- Провести обзор новизны изобретения
- Определить степень защищенности изобретения на международном уровне

Базы данных на платформе Web of Science



Основной поиск

(car or automob* or vehicle) AND (altern* or electr* or solar*)

+ добавить поле | Выполнить сорос формы

Тема

Поиск

Тема

Название

Изобретатель

Номер патента

Международная патентная классификация

Коды классов Derwent

Система классификации Derwent

Основной идентификационный номер Derwent

Патентообладатель – только имя

ПЕРИОД

Все годы

С 1963-1966 по 2016

▶ ДРУГИЕ ПАРАМЕТРЫ



Результаты: 20 657

(из Derwent Innovations Index)

Сортировать по: Последняя дата ▾

◀ Страница

Вы искали: ТЕМА: ((car or automob* or vehicle) AND (altern* or electr* or solar*)) ...Больше

Создать оповещение

Уточнение результатов

Искать в результатах...



Предметные области ▾

- ENGINEERING (19,355)
- TRANSPORTATION (14,063)
- ENERGY & FUELS (12,039)
- INSTRUMENTS & INSTRUMENTATION (8,945)
- COMPUTER SCIENCE (5,499)

дополнительные параметры / значения...

Уточнить

Выбрать страницу



Сохранить в EndNote o... ▾

Добавить в список отмеченных публикаций

1. TW201623043-A
Electric vehicle with leakage detection system and leakage detection method comprising a low voltage system, a high voltage system, a DC-to-DC converter, a battery management module and an integral control unit

Патентообладатель: METAL IND RES & DEV CENT
 Изобретатели: QIU Z, YANG G, ZHANG Z
 Основной идентификационный номер Derwent: 2016-63026F
2. TW201623044-A
Electric car lame warning and power saving device restricting the motor drive controller and the variable speed motor at lower speed for power saving and reminding the user

Патентообладатель: CAI W
 Изобретатели: CAI W
 Основной идентификационный номер Derwent: 2016-63026E
3. TW201623052-A
Electric vehicle power supply system with a plurality of battery sets capable of automatically and seamlessly switching to the second battery or even the spare battery when the first battery is exhausted

Патентообладатель: CAI W
 Изобретатели: CAI W
 Основной идентификационный номер Derwent: 2016-63026B

Уточнение результатов

Искать в результатах...



Предметные области

- ENGINEERING (19,361)
- TRANSPORTATION (14,040)
- ENERGY & FUELS (12,031)
- INSTRUMENTS & INSTRUMENTATION (8,946)
- COMPUTER SCIENCE (5,502)

дополнительные параметры / значения...

Уточнить

Имена патентообладателей

- TOYOTA JIDOSHA KK (797)
- LG CHEM LTD (691)
- BOSCH GMBH ROBERT (412)
- FORD GLOBAL TECHNOLOGIES LLC (374)
- HYUNDAI MOTOR CO LTD (258)

дополнительные параметры / значения...

Уточнить

Коды патентообладателей

Изобретатели

Патентообладатель: KOITO MFG CO LTD
 Изобретатели: ICHIKAWA T
 Основной идентификационный номер Derwent: 2016-63299D

[→ Оригинал](#)

2. CN205601586-U Цитирующие патенты: 0
Electric truck frame chassis has front axle and rear axle which are fixed with frame pressing plate, and front frame and middle frame which are respectively connected with power battery and connected with motor

Патентообладатель: SUZHOU AUTEK AUTO TECHNOLOGY CO LTD
 Изобретатели: XIU J, SONG F, LI M, и др.
 Основной идентификационный номер Derwent: 2016-631916

3. CN205601781-U Цитирующие патенты: 0
Safety belt with ignition control function, has limit switch whose one end is connected with vehicle lock, and other end is connected with positive pole of vehicle motor whose negative pole is connected with cathode of vehicle battery

Патентообладатель: ZHOU J
 Изобретатели: ZHOU J, ZHANG J, HE A
 Основной идентификационный номер Derwent: 2016-631907

4. CN205601903-U Цитирующие патенты: 0
Printed circuit board (PCB) conveying device has fixing plate that is installed on lower side face of shelf and second shelf, and fixing plate whose lower plate is connected with electrostatic chuck

Патентообладатель: CHENG J
 Изобретатели: CHENG J
 Основной идентификационный номер Derwent: 2016-63189G

5. EP3079250-A1; GB2537117-A Цитирующие патенты: 0
Electrical charger for use as electric or hybrid electric vehicle charger, in which direction of inner phase shift of secondary H-bridge of dual active bridge is opposite to that of primary H-bridge of dual active bridge

Патентообладатель: NISSAN MOTOR MFG CORP
 Изобретатели: URQUHART I, GREENOUGH J, LIU X
 Основной идентификационный номер Derwent: 2016-63118N

[→ Оригинал](#)

→ Оригинал



Сохранить в EndNote online ▾

Добавить в список отмеченных публикаций

Gas discharge structure for **battery** for vehicles, e.g. hybrid vehicles has exhaust pipe which is extended between brackets adjacently arranged by front-rear direction

Номера патентов: JP2016177943-A

Изобретатели: KAMATA T, TSUKADA Y, OKAMOTO T

Имена и Коды патентообладателя: MITSUBISHI MOTOR CORP(MITM-C)

Основной идентификационный номер Derwent: 2016-62689G [67]

Аннотация: NOVELTY - The gas discharge structure has high voltage components pack (12) which is supported by side member (7) to which the **battery** is accommodated, and an exhaust pipe (20) which circulates exhaust gas from the **battery** into the side member from the high voltage components pack. The high voltage components pack is supported by the side member through bracket (30,30'), and the exhaust pipe is extended between the brackets adjacently arranged by the front-rear direction.

USE - Gas discharge structure for **battery** for vehicles, e.g. hybrid vehicles, **electric vehicle**, and hybrid **car**.

ADVANTAGE - Improves the steering stability by arranging the **battery** modules in position near the gravity center of **vehicle**. Prevents the possibility of water permeating into the tray.

ОПИСАНИЕ ЧЕРТЕЖЕЙ - The drawing shows a perspective view of the **vehicle** rear portion provided with gas discharge structure of **battery**.

Grommet (4)

Международная патентная классификация: H01M-002/10

Коды классов Derwent: X16 (Electrochemical Storage); X21 (Electric Vehicles)

Система классификации Derwent: X16-F06; X21-A01D; X21-B01A1

Подробная информация о патенте:

Номер патента	Дата публ.	Основной IPC	Неделя	Число страниц	Язык
JP2016177943-A	06 Oct 2016	H01M-002/10	201667	Pages: 9	Japanese

Подробная информация о заявке:

JP2016177943-A	JP056116	19 Mar 2015
----------------	----------	-------------

Информация о приоритетной заявке и дата:

JP056116	19 Mar 2015
----------	-------------

Text of the original patent (in Japanese)

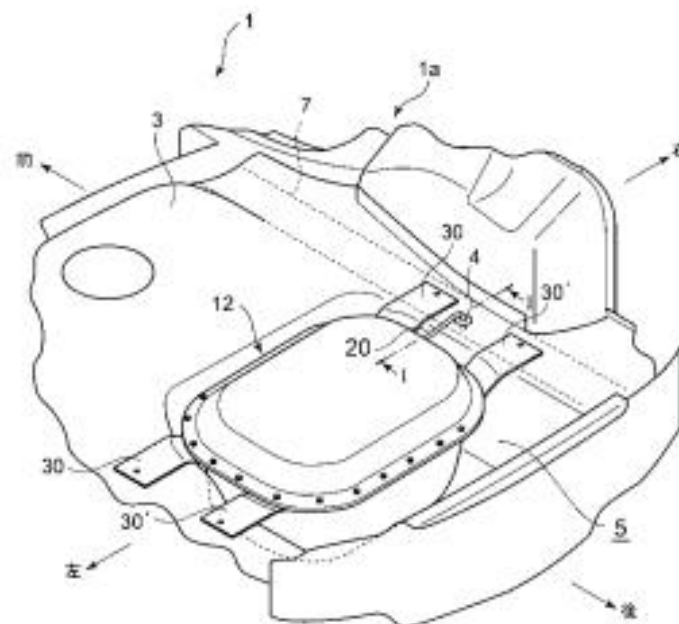
(54) 【発明の名称】 電池のガス排出構造

(57) 【要約】

【課題】 車両の後突時に排出用ホースが損傷してガスが車室内に漏れ出す虞のない電池のガス排出構造を提供する。

【解決手段】 電池のガス排出構造は、少なくとも電池が収容され、車体幅方向両側の前後方向に延設された一対のサイドメンバに支持された高電圧部品パックと、一端側が前記高電圧部品パックに接続されると共に他端側が前記サイドメンバに接続され、前記電池からの排気を前記高電圧部品パックから前記サイドメンバ内へと流通させる排気管と、を備え、前記高電圧部品パックは、複数のブラケットを介して前記サイドメンバに支持され、前記排気管は、車体の平面視において、前後方向に隣接配置された一対の前記ブラケット間を延びて配置される。

【選択図】 図1





(19) **United States**

(12) **Patent Application Publication**

LEE et al.

(10) **Pub. No.: US 2016/0280206 A1**

(43) **Pub. Date: Sep. 29, 2016**

(4) **TORQUE ASSIST BASED ON BATTERY STATE OF CHARGE ALLOCATION**

(71) Applicant: **Ford Global Technologies, LLC**, Dearborn, MI (US)

(72) Inventors: **Minku LEE**, Ypsilanti, MI (US); **Francis Thomas CONNOLLY**, Ann Arbor, MI (US)

(21) Appl. No.: **14/669,045**

(22) Filed: **Mar. 26, 2015**

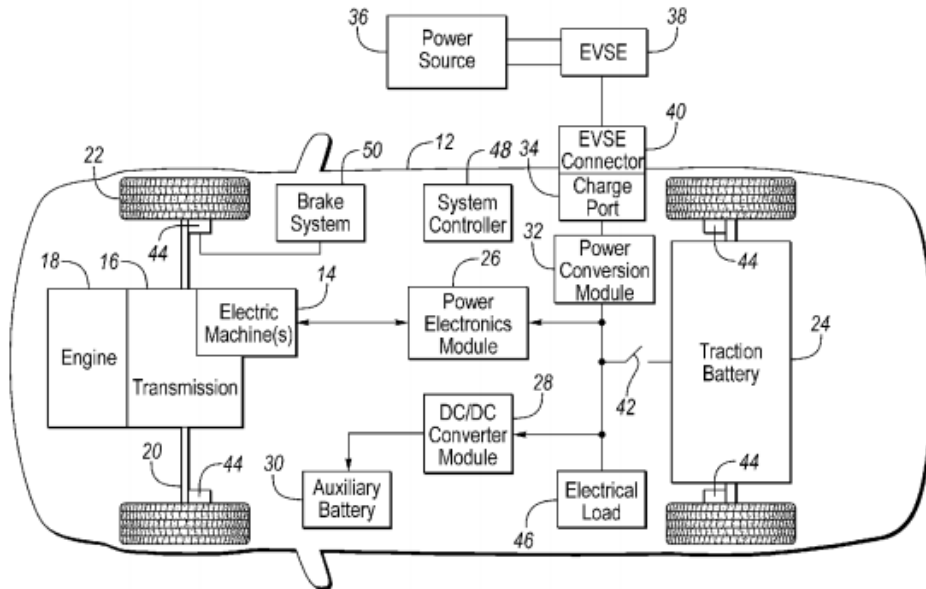
Publication Classification

- (51) **Int. Cl.**
- B60W 20/13* (2006.01)
- B60W 10/26* (2006.01)
- B60W 10/08* (2006.01)
- B60W 10/06* (2006.01)
- B60W 20/15* (2006.01)
- B60W 30/182* (2006.01)

(2) **U.S. Cl.**
 CPC *B60W 20/13* (2016.01); *B60W 20/15* (2016.01); *B60W 30/182* (2013.01); *B60W 10/08* (2013.01); *B60W 10/06* (2013.01); *B60W 10/26* (2013.01); *B60W 2510/244* (2013.01); *B60W 2540/10* (2013.01); *B60W 2540/04* (2013.01); *B60W 2710/083* (2013.01); *B60W 2710/06* (2013.01); *Y10S 903/93* (2013.01)

(7) **ABSTRACT**

A hybrid vehicle includes a traction battery, an internal combustion engine, an electric machine configured to provide torque assistance to the engine, and a controller or a powertrain control system having a controller. The controller is programmed to respond to a percentage of state of charge (SOC) allocated for torque assistance. An allocation for torque assistance is a change in SOC of the battery attributed to a current flow to the electric machine for torque assistance. When the change in SOC attributed to the current flow is greater than a predetermined change, the controller will halt the current flow to the electric machine to cease torque assistance.




 ▾

Bus bar component of **electric vehicle**, has clamping bar which is held by housing, and multiple bus bars that are held by housing

Номера патентов: DE102016104736-A1 ; US2016280088-A1

Изобретатели: CALLICOAT D, UTLEY B, HAYDIN V, FERNANDEZ F

Имена и Коды патентообладателя: **FORD GLOBAL TECHNOLOGIES LLC** (FORD-C)

Основной идентификационный номер Derwent: 2016-602632 [66]

Аннотация: NOVELTY - The bus bar component has a clamping bar (80) which is held by housing (82). Multiple bus bars (84) are held by the housing.

USE - Bus bar component of **electric vehicle** such as hybrid **electric vehicle**, plug-in hybrid **electric vehicle**, fuel cell **vehicle**, and **battery electric vehicle**.

ADVANTAGE - The biasing of cells in the direction of heat exchanger plate ensures contact between downwardly facing surfaces of the cells and heat exchanger plate. The clamping bar is included with include web extended in longitudinal direction in base surface, so as to improve the structural integrity of the clamping bar.

ОПИСАНИЕ ЧЕРТЕЖЕЙ - The drawings show the schematic block diagram of the powertrain for **electrically** operated **vehicle** and perspective view of the **battery** pack. (Drawing includes non-English language text)

Основной поиск

Пример: *recharg* lithium batter**

+ Добавить поле | Выполнить сброс формы

ПЕРИОД

Все годы

С 1963-1966 по 2016

▶ ДРУГИЕ ПАРАМЕТРЫ

Тема

Тема

Название

Изобретатель

Номер патента

Международная патентная классификация

Коды классов Derwent

Система классификации Derwent

Основной идентификационный номер Derwent

Патентообладатель – только имя

Поиск

Добро пожаловать на новый сайт

Основной поиск

Пример: G06F-001/16

Международная ...

Поиск

+ Добавить поле | Выполнить сброс формы

Выбрать из списка

ПЕРИОД

Все годы

С 1963-1966 по 2016

▶ ДРУГИЕ ПАРАМЕТРЫ



Коды по Международной классификации изобретений

Используйте "Функции просмотра и поиска", чтобы найти коды для добавления в запрос.

Коды IPC, содержащие текст или связанные с ним, можно найти с помощью поиска по тексту, введенному в этом поле.

Пример: plastic* для поиска B29C-065/44 — соединение нагретого непластмассового элемента с пластмассовым элементом

Просмотр иерархии Международной классификации изобретений

КЛЮЧ: = добавить в запрос = просмотреть подробную информацию словаря = просмотреть дополнительную информацию

- SECTION A - HUMAN NECESSITIES
- SECTION B - PERFORMING OPERATIONS; TRANSPORTING
- SECTION C - CHEMISTRY; METALLURGY
- SECTION D - TEXTILES; PAPER
- SECTION E - FIXED CONSTRUCTIONS
- SECTION F - MECHANICAL ENGINEERING; LIGHTING; HEATING; WEAPONS; BLASTING
- SECTION G - PHYSICS
- SECTION H - ELECTRICITY

[К началу](#)

Коды по Международной классификации изобретений

Используйте "Функции просмотра и поиска", чтобы найти коды для добавления в запрос.

Коды IPC, содержащие текст или связанные с ним, можно найти с помощью поиска по тексту, введенному в этом поле.

Пример: plastic* для поиска B29C-065/44 — соединение нагретого непластмассового элемента с пластмассовым элементом

Просмотр иерархии Международной классификации изобретений

КЛЮЧ: = добавить в запрос = просмотреть подробную информацию словаря = просмотреть дополнительную информацию

SECTION A - HUMAN NECESSITIES

A01 AGRICULTURE; FORESTRY; ANIMAL HUSBANDRY; HUNTING; TRAPPING; FISHING

A21 BAKING; EDIBLE DOUGHS

A22 BUTCHERING; MEAT TREATMENT; PROCESSING POULTRY OR FISH

A23 FOODS OR FOODSTUFFS; THEIR TREATMENT, NOT COVERED BY OTHER CLASSES

A24 TOBACCO; CIGARS; CIGARETTES; SMOKERS' REQUISITES

A41 WEARING APPAREL

A42 HEADWEAR

A43 FOOTWEAR

A44 HABERDASHERY; JEWELLERY

A45 HAND OR TRAVELLING ARTICLES

A46 BRUSHWARE

A47 FURNITURE : DOMESTIC ARTICLES OR APPLIANCES; COFFEE MILLS; SPICE MILLS; SUCTION CLEANERS IN GENERAL

A61 MEDICAL OR VETERINARY SCIENCE; HYGIENE

A62 LIFE-SAVING; FIRE-FIGHTING

A63 SPORTS; GAMES; AMUSEMENTS

A99 SUBJECT MATTER NOT OTHERWISE PROVIDED FOR IN THIS SECTION; SECTION A — HUMAN NECESSITIES; AGRICULTURE

SECTION B - PERFORMING OPERATIONS; TRANSPORTING

SECTION C - CHEMISTRY; METALLURGY

SECTION D - TEXTILES; PAPER

SECTION E - FIXED CONSTRUCTIONS

SECTION F - MECHANICAL ENGINEERING; LIGHTING; HEATING; WEAPONS; BLASTING

SECTION G - PHYSICS

SECTION H - ELECTRICITY

[К началу](#)

Коды по Международной классификации изобретений

Используйте "Функции просмотра и поиска", чтобы найти коды для добавления в запрос.

Коды IPC, содержащие текст или связанные с ним, можно найти с помощью поиска по тексту, введенному в этом поле.

Пример: plastic* для поиска B29C-065/44 — соединение нагретого непластмассового элемента с пластмассовым элементом

Просмотр иерархии Международной классификации изобретений



КЛЮЧ: = добавить в запрос = просмотреть подробную информацию словаря = просмотреть дополнительную информацию

SECTION A - HUMAN NECESSITIES

- A01 AGRICULTURE; FORESTRY; ANIMAL HUSBANDRY; HUNTING; TRAPPING; FISHING
- A21 BAKING; EDIBLE DOUGHS
- A22 BUTCHERING; MEAT TREATMENT; PROCESSING POULTRY OR FISH
- A23 FOODS OR FOODSTUFFS; THEIR TREATMENT, NOT COVERED BY OTHER CLASSES
- A24 TOBACCO; CIGARS; CIGARETTES; SMOKERS' REQUISITES
- A41 WEARING APPAREL
- A42 HEADWEAR
- A43 FOOTWEAR
- A44 HABERDASHERY; JEWELLERY
- A45 HAND OR TRAVELLING ARTICLES
- A46 BRUSHWARE
- A47 FURNITURE ; DOMESTIC ARTICLES OR APPLIANCES; COFFEE MILLS; SPICE MILLS; SUCTION CLEANERS IN GENERAL
- A61 MEDICAL OR VETERINARY SCIENCE; HYGIENE
 - A61B DIAGNOSIS; SURGERY; IDENTIFICATION
 - A61C DENTISTRY; ORAL OR DENTAL HYGIENE
 - A61D VETERINARY INSTRUMENTS, IMPLEMENTS, TOOLS, OR METHODS
 - A61F FILTERS IMPLANTABLE INTO BLOOD VESSELS; PROSTHESES; ORTHOPAEDIC, NURSING OR CONTRACEPTIVE DEVICES; FOMENTATION; TREATMENT OR PROTECTION OF EYES OR EARS; BANDAGES, DRESSINGS OR ABSORBENT PADS; FIRST-AID KITS [6]
 - A61G TRANSPORT OR ACCOMMODATION FOR PATIENTS; OPERATING TABLES OR CHAIRS; CHAIRS FOR DENTISTRY; FUNERAL DEVICES
 - A61H PHYSICAL THERAPY APPARATUS, e.g. DEVICES FOR LOCATING OR STIMULATING REFLEX POINTS IN THE BODY; ARTIFICIAL RESPIRATION; MASSAGE; BATHING DEVICES FOR SPECIAL THERAPEUTIC OR HYGIENIC PURPOSES OR SPECIFIC PARTS OF THE BODY
 - A61J CONTAINERS SPECIALLY ADAPTED FOR MEDICAL OR PHARMACEUTICAL PURPOSES; DEVICES OR METHODS SPECIALLY ADAPTED FOR BRINGING PHARMACEUTICAL PRODUCTS INTO PARTICULAR PHYSICAL OR ADMINISTERING FORMS; DEVICES FOR ADMINISTERING FOOD OR MEDICINES ORALLY; BABY COMFORTERS; DEVICES FOR RECEIVING SPITTE

Коды по Международной классификации изобретений

Используйте "Функции просмотра и поиска", чтобы найти коды для добавления в запрос.

Коды IPC, содержащие текст или связанные с ним, можно найти с помощью поиска по тексту, введенному в этом поле.

Пример: plastic* для поиска B29C-065/44 — соединение нагретого непластмассового элемента с пластмассовым элементом

Просмотр иерархии Международной классификации изобретений



КЛЮЧ: = добавить в запрос = просмотреть подробную информацию словаря = просмотреть дополнительную информацию

 SECTION A - HUMAN NECESSITIES

- A01 AGRICULTURE; FORESTRY; ANIMAL HUSBANDRY; HUNTING; TRAPPING; FISHING
- A21 BAKING; EDIBLE DOUGHS
- A22 BUTCHERING; MEAT TREATMENT; PROCESSING POULTRY OR FISH
- A23 FOODS OR FOODSTUFFS; THEIR TREATMENT, NOT COVERED BY OTHER CLASSES
- A24 TOBACCO; CIGARS; CIGARETTES; SMOKERS' REQUISITES
- A41 WEARING APPAREL
- A42 HEADWEAR
- A43 FOOTWEAR
- A44 HABERDASHERY; JEWELLERY
- A45 HAND OR TRAVELLING ARTICLES
- A46 BRUSHWARE
- A47 FURNITURE ; DOMESTIC ARTICLES OR APPLIANCES; COFFEE MILLS; SPICE MILLS; SUCTION CLEANERS IN GENERAL
- A61 MEDICAL OR VETERINARY SCIENCE; HYGIENE

 A61B DIAGNOSIS; SURGERY; IDENTIFICATION

- A61B-001/00 Instruments for performing medical examinations of the interior of cavities or tubes of the body by visual or photographic inspection, e.g. endoscopes ; Illuminating arrangements therefor [4]
- A61B-003/00 Apparatus for testing the eyes; Instruments for examining the eyes [4, 5]
- A61B-005/00 Measuring for diagnostic purposes ; Identification of persons
- A61B-006/00 Apparatus for radiation diagnosis, e.g. combined with radiation therapy equipment
- A61B-007/00 Instruments for auscultation
- A61B-008/00 Diagnosis using ultrasonic, sonic or infrasonic waves [4]
- A61B-009/00 Instruments for examination by percussion; Pleximeters
- A61B-010/00 Other methods or instruments for diagnosis, e.g. instruments for taking a cell sample, for biopsy, for vaccination diagnosis ; Sex determination; Ovulation-period

Коды по Международной классификации изобретений

Используйте "Функции просмотра и поиска", чтобы найти коды для добавления в запрос.

Коды IPC, содержащие текст или связанные с ним, можно найти с помощью поиска по тексту, введенному в этом поле.

Пример: plastic* для поиска B29C-065/44 — соединение нагретого непластмассового элемента с пластмассовым элементом

Поиск

Просмотр иерархии Международной классификации изобретений



КЛЮЧ: = добавить в запрос = просмотреть подробную информацию словаря = просмотреть дополнительную информацию

SECTION A - HUMAN NECESSITIES

A01 AGRICULTURE; FORESTRY; ANIMAL HUSBANDRY; HUNTING; TRAPPING; FISHING

A21 BAKING; EDIBLE DOUGHS

A22 BUTCHERING; MEAT TREATMENT; PROCESSING POULTRY OR FISH

A23 FOODS OR FOODSTUFFS; THEIR TREATMENT, NOT COVERED BY OTHER CLASSES

A24 TOBACCO; CIGARS; CIGARETTES; SMOKERS' REQUISITES

A41 WEARING APPAREL

A42 HEADWEAR

A43 FOOTWEAR

A44 HABERDASHERY; JEWELLERY

A45 HAND OR TRAVELLING ARTICLES

A46 BRUSHWARE

A47 FURNITURE ; DOMESTIC ARTICLES OR APPLIANCES; COFFEE MILLS; SPICE MILLS; SUCTION CLEANERS IN GENERAL

A61 MEDICAL OR VETERINARY SCIENCE; HYGIENE

A61B DIAGNOSIS; SURGERY; IDENTIFICATION

A61B-001/00 Instruments for performing medical examinations of the interior of cavities or tubes of the body by visual or photographic inspection, e.g. endoscopes ; Illuminating arrangements therefor [4]

A61B-003/00 Apparatus for testing the eyes; Instruments for examining the eyes [4, 5]

A61B-005/00 Measuring for diagnostic purposes ; Identification of persons

A61B-006/00 Apparatus for radiation diagnosis, e.g. combined with radiation therapy equipment

A61B-007/00 Instruments for auscultation

A61B-008/00 Diagnosis using ultrasonic, sonic or infrasonic waves [4]

A61B-008/02 Measuring pulse or heart rate [4]

A61B-008/04 Measuring blood pressure [4]

A61B-008/06 Measuring blood flow [4]

Результаты: 266

(из Derwent Innovations Index)

Вы искали: КОД IPC: (A61B-008/04)

...Больше



Создать оповещение

Уточнение результатов

Искать в результатах...



Предметные области ▾

- INSTRUMENTS & INSTRUMENTATION (260)
- GENERAL & INTERNAL MEDICINE (257)
- ENGINEERING (248)
- COMPUTER SCIENCE (91)
- CHEMISTRY (30)

дополнительные параметры / значения...

Сортировать по: Последняя дата ▾

◀ Страница 1 из 27 ▶

 Выбрать страницу

Сохранить в EndNote o... ▾

Добавить в список отмеченных публикаций

Анализ результатов

- 1. JP2016174799-A Цитирующие патенты: 0
Apparatus for measuring blood pressure, has arithmetic process unit which performs calculating pulse pressure using measured result of ultrasonic probe and blood pressure using calculated systolic pressure and pulse pressure

 Патентообладатель: SEIKO EPSON CORP
 Изобретатели: HASEGAWA H, TSURUNO J, KANAI H
 Основной идентификационный номер Derwent: 2016-624567
- 2. US2016287180-A1; WO2016160174-A1 Цитирующие патенты: 0
Computer-implemented method for adaptively filtering medical diagnostic signal representing patient's biological process minimizes objective function when error between frequency components of filtered and prototype signals is minimized

 Патентообладатель: UNIV MICHIGAN
 Изобретатели: ANSARI S, NAJARIAN K, WARD K
 Основной идентификационный номер Derwent: 2016-62396S
- 3. US2016262725-A1 Цитирующие патенты: 0
Ultrasonic transmitter/receiver apparatus used in health care, has control circuit structure is coupled to ultrasonic imaging array, and processing for analyzing acoustic pressure information to generate physiological measurements

WEB OF SCIENCE™

Поиск

все базы данных

Мои инструменты

Добро пожаловать на новый са

Основной поиск

Тема

Поиск

[+ Добавить поле](#) | [Выполнить сброс формы](#)

ПЕРИОД

 Все годы С 1864 по 2016[▶ ДРУГИЕ ПАРАМЕТРЫ](#)

Уточнение результатов

Искать в результатах...



Базы данных

Области исследования

- SCIENCE TECHNOLOGY (233,927)
- SOCIAL SCIENCES (41,859)
- ARTS HUMANITIES (2,355)

Уточнить

Направления исследования

- ENGINEERING (139,802)
- ENERGY FUELS (87,064)
- COMPUTER SCIENCE (64,395)
- AUTOMATION CONTROL SYSTEMS (59,938)
- TRANSPORTATION (44,330)

дополнительные параметры / значения...

Уточнить

Типы документов

- PATENT (668,500)
- ARTICLE (141,348)
- MEETING (108,164)
- OTHER (13,941)
- REVIEW (3,593)

Функция "Отчет по цитированию" недоступна. [?]

- | | |
|---|---|
| <input type="checkbox"/> 1. PROJECTOR AUGMENTED-WAVE METHOD
Автор: BLOCHL, PE
PHYSICAL REVIEW B Том: 50 Выпуск: 24 Стр.: 17953-17979 Опубликовано: DEC 15 1994
Полный текст от издателя | Количество цитирований:
19,727
(из все базы данных)

Показатель использования |
| <input type="checkbox"/> 2. Building better batteries
Автор: Armand, M.; Tarascon, J. -M.
NATURE Том: 451 Выпуск: 7179 Стр.: 652-657 Опубликовано: FEB 7 2008
Полный текст от издателя | Количество цитирований:
5,166
(из все базы данных)
Высокоцитируемый документ

Показатель использования |
| <input type="checkbox"/> 3. Storage of hydrogen in single-walled carbon nanotubes
Автор: Dillon, AC; Jones, KM; Bekkedahl, TA; и др.
NATURE Том: 386 Выпуск: 6623 Стр.: 377-379 Опубликовано: MAR 27 1997
Полный текст от издателя Просмотреть аннотацию | Количество цитирований:
3,066
(из все базы данных)

Показатель использования |
| <input type="checkbox"/> 4. Nanomaterials for rechargeable lithium batteries
Автор: Bruce, Peter G.; Scrosati, Bruno; Tarascon, Jean-Marie
ANGEWANDTE CHEMIE-INTERNATIONAL EDITION Том: 47 Выпуск: 16 Стр.: 2930-2946 Опубликовано: 2008
Полный текст от издателя | Количество цитирований:
2,951
(из все базы данных)
Высокоцитируемый документ

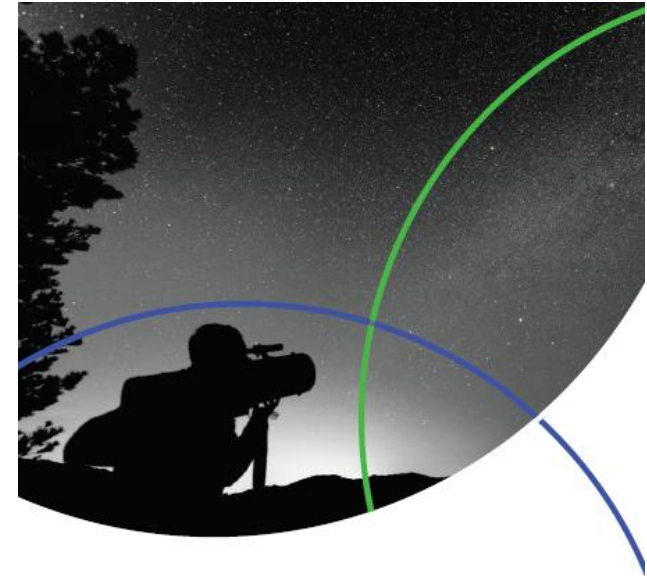
Показатель использования |
| <input type="checkbox"/> 5. High-performance lithium battery anodes using silicon nanowires
Автор: Chan, Candace K.; Peng, Nailin; Liu, Gao; и др.
NATURE NANOTECHNOLOGY Том: 3 Выпуск: 1 Стр.: 31-35 Опубликовано: JAN 2008
Полный текст от издателя Просмотреть аннотацию | Количество цитирований:
2,884
(из все базы данных)
Высокоцитируемый документ

Показатель использования |
| <input type="checkbox"/> 6. Hydrogen storage in metal-organic frameworks
Автор: Murray, Leslie J.; Dinca, Mircea; Long, Jeffrey R. | Количество цитирований:
2,494 |

Дополнительная информация

clarivate.ru

top100innovators.stateofinnovation.com



2016
TOP 100
GLOBAL
INNOVATORS

2016
TOP 100
GLOBAL
INNOVATORS

Clarivate
Analytics

Clarivate
Analytics

Полезные ссылки



webofscience.com



my.endnote.com



researcherid.com



incites.thomsonreuters.com



clarivate.ru



youtube.com/WOKtrainingsRussian



linkedin.com/in/daryabukhtoyarova

